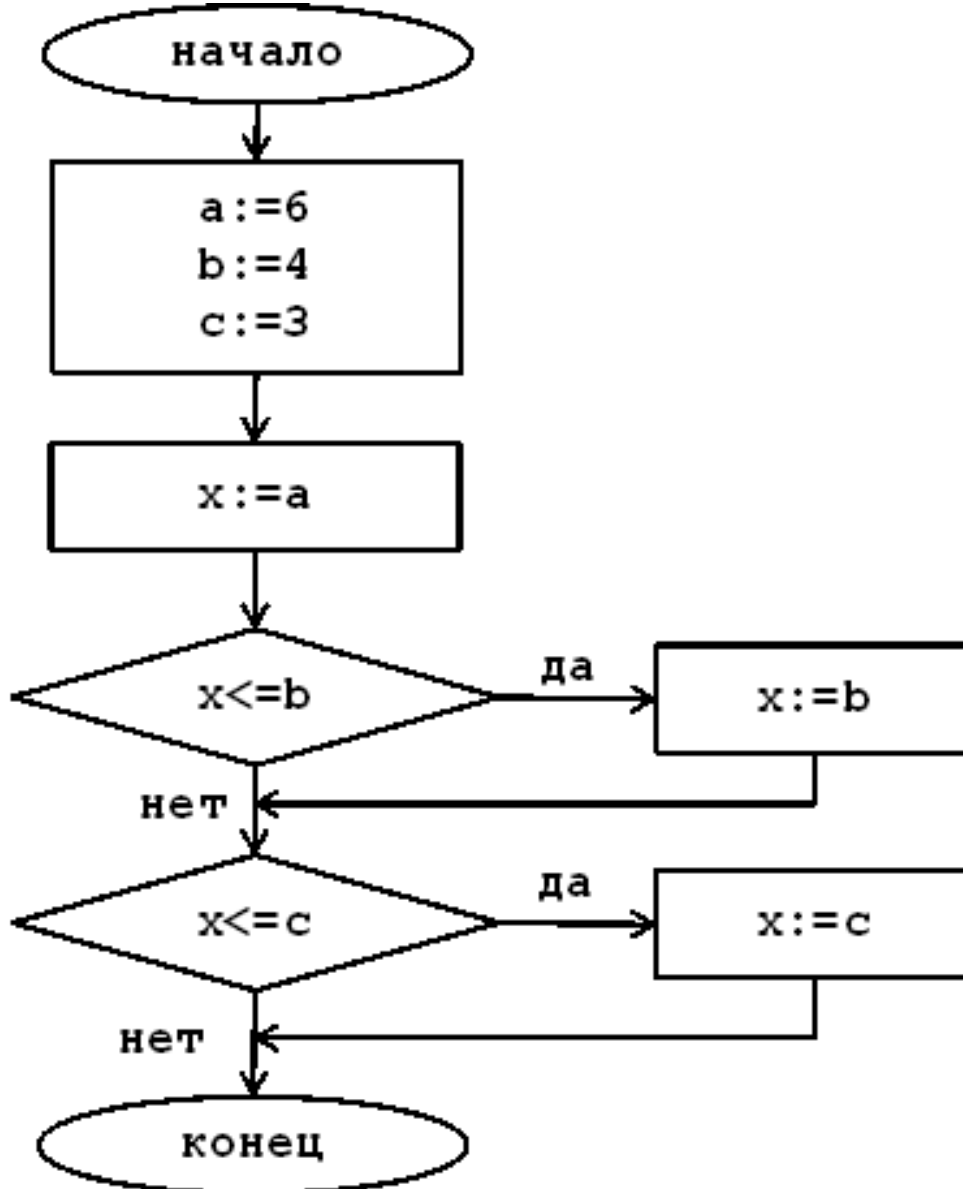


# Задание 3

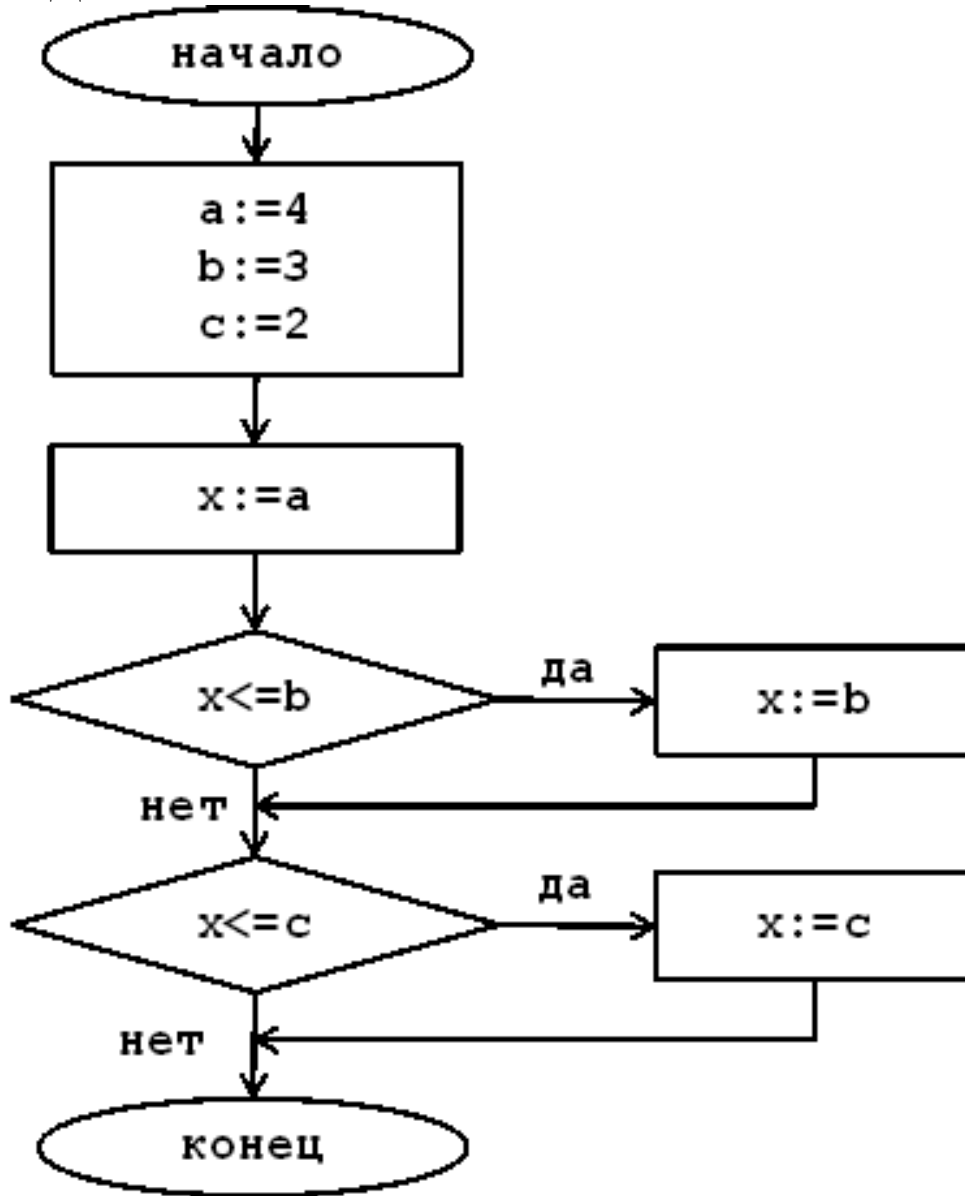
1. Дана блок-схема:



Тогда после исполнения алгоритма переменной  $x$  присваивается значение ...

- a) 3
- b) 4
- c) 6
- d) 13

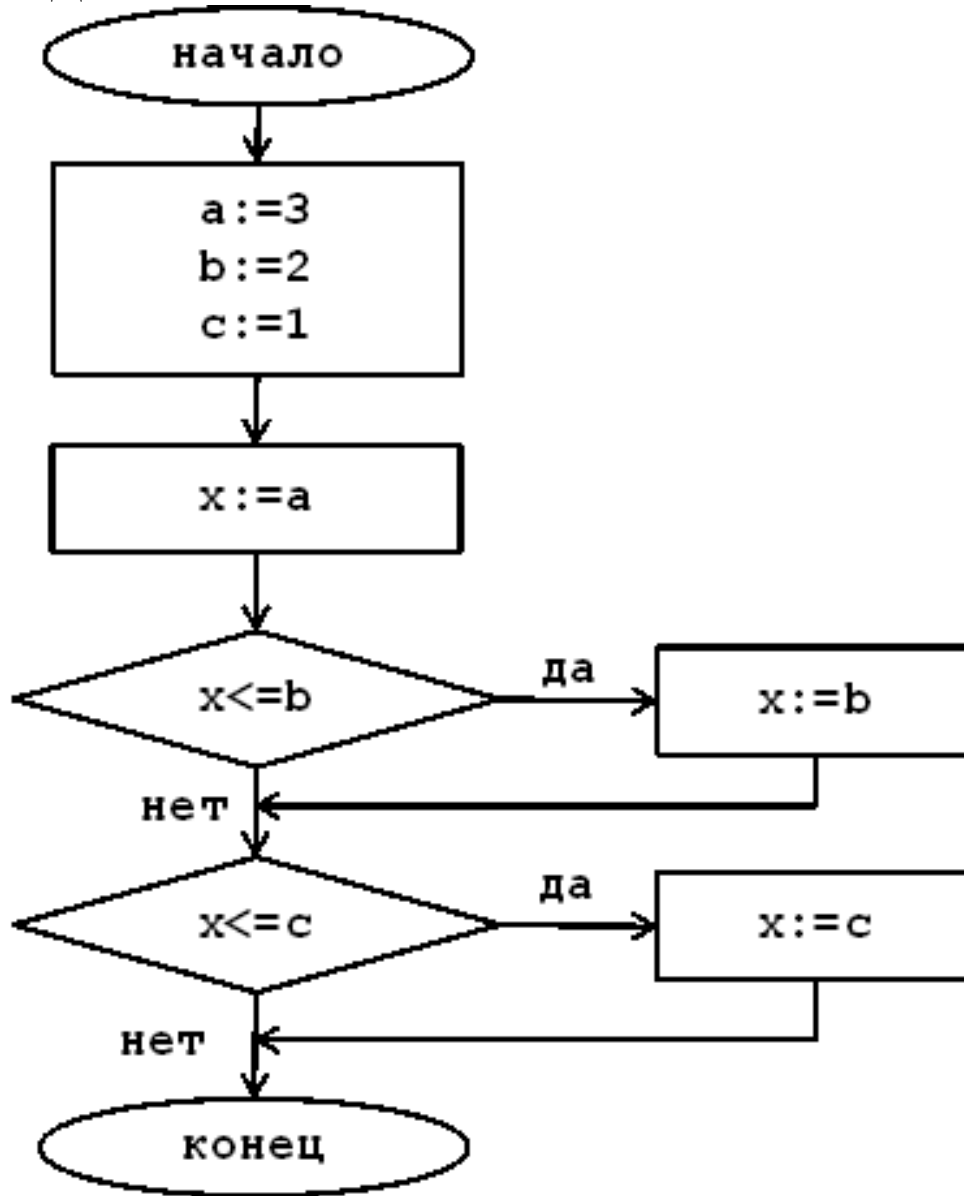
2. Дана блок-схема:



Тогда после исполнения алгоритма переменной  $x$  присваивается значение ...

- a) 3
- b) 9
- c) 2
- d) 4

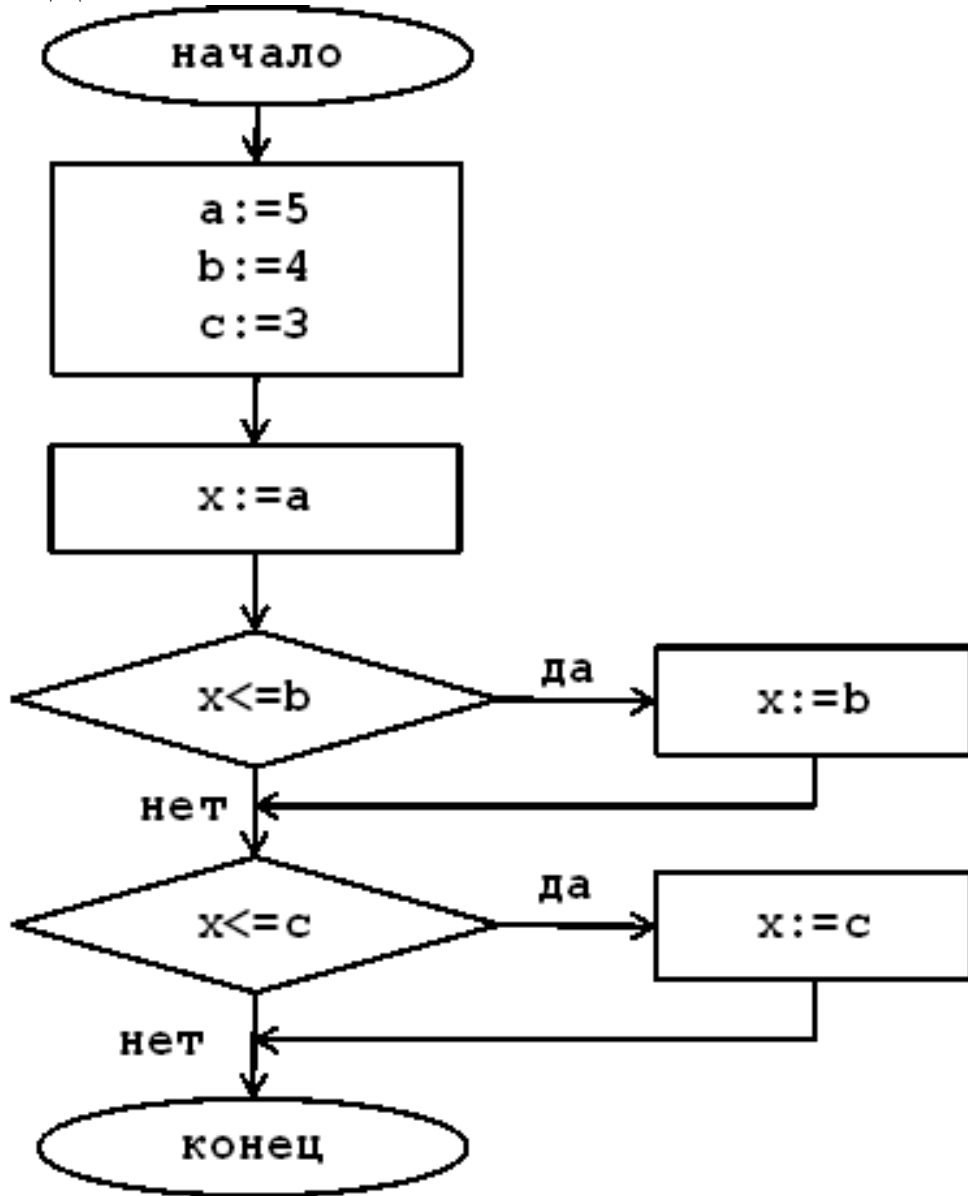
3. Дана блок-схема:



Тогда после исполнения алгоритма переменной  $x$  присваивается значение ...

- a) 2
- b) 6
- c) 1
- d) 3

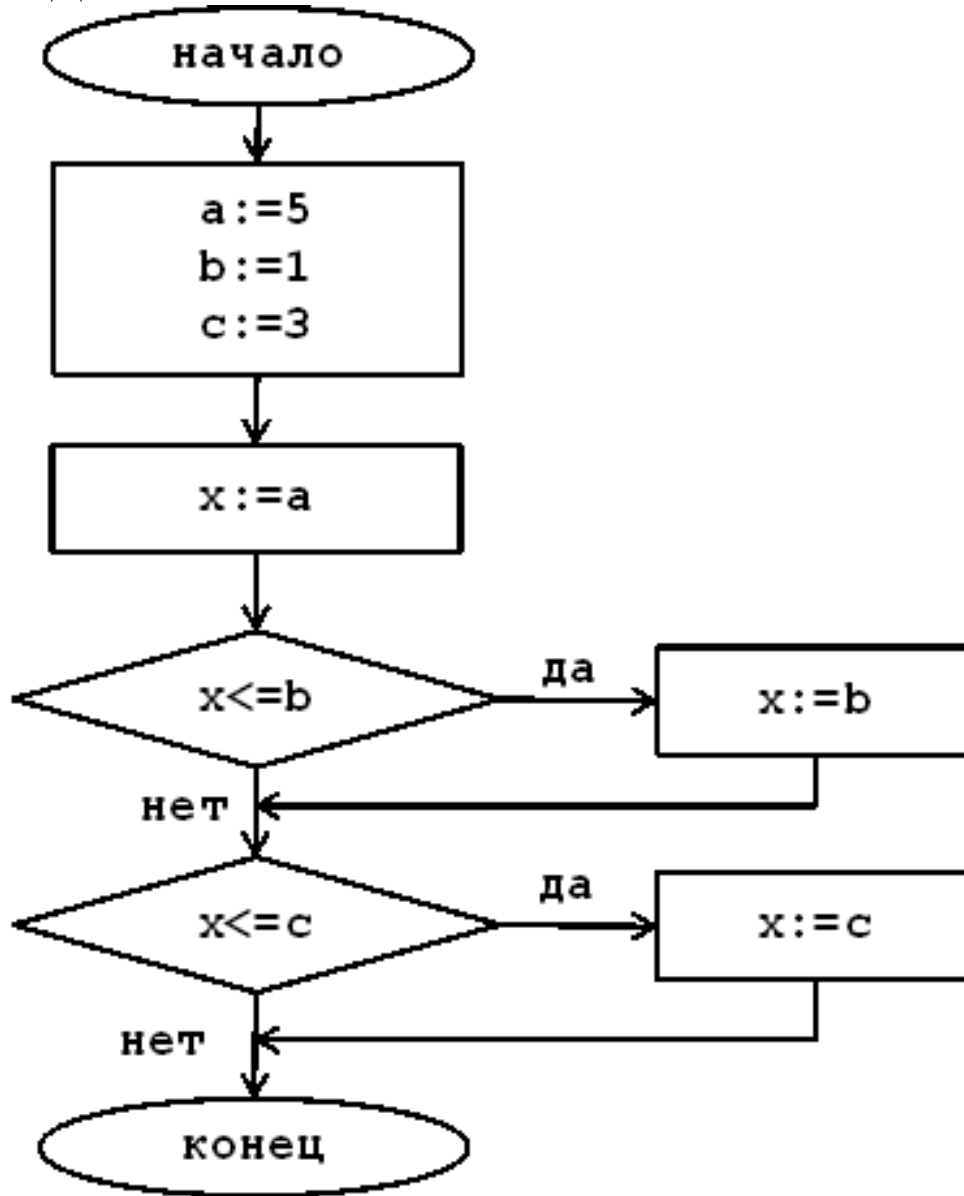
4. Дана блок-схема:



Тогда после исполнения алгоритма переменной  $x$  присваивается значение ...

- a) 3
- b) 2
- c) 5
- d) 4

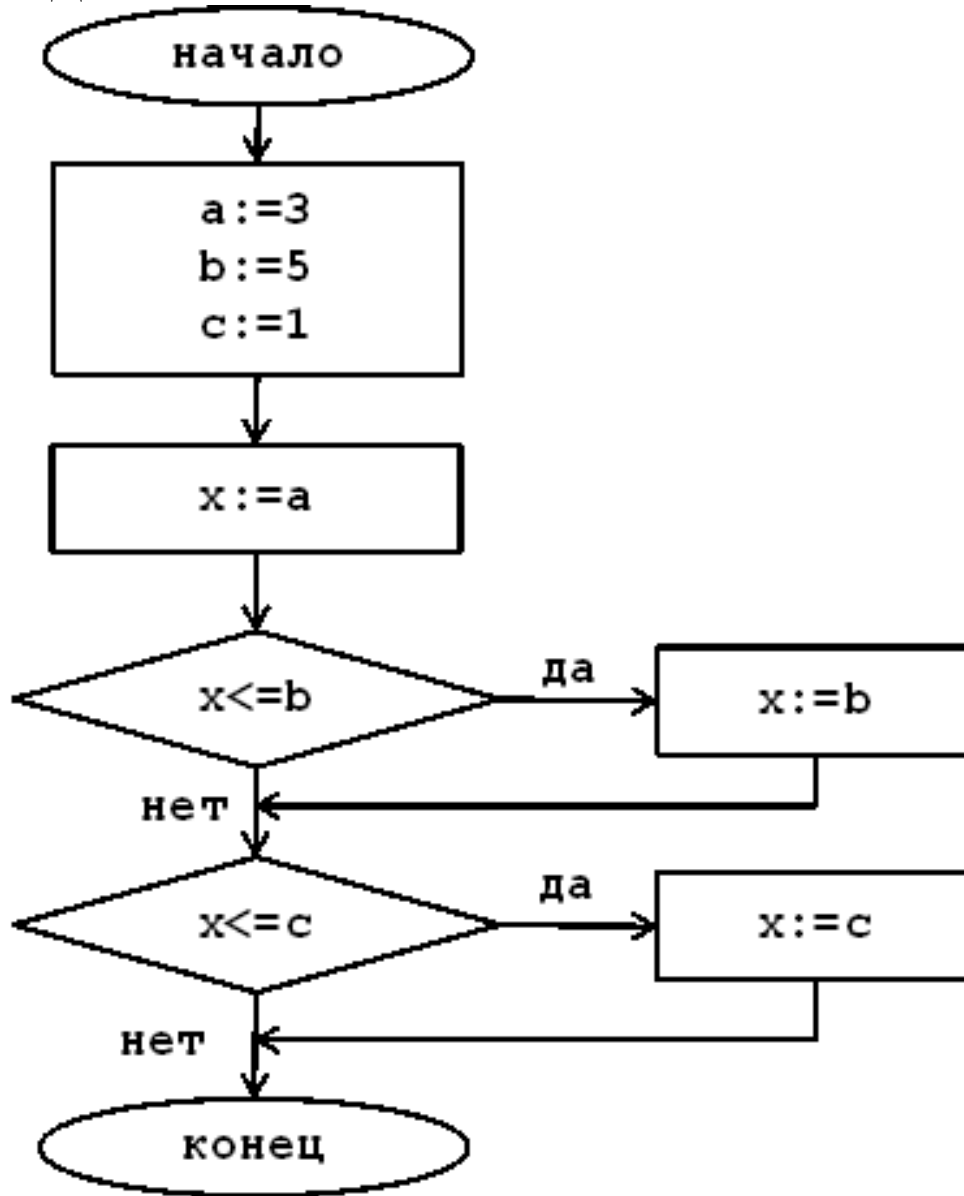
5. Дана блок-схема:



Тогда после исполнения алгоритма переменной  $x$  присваивается значение ...

- a) 9
- b) 5
- c) 1
- d) 3

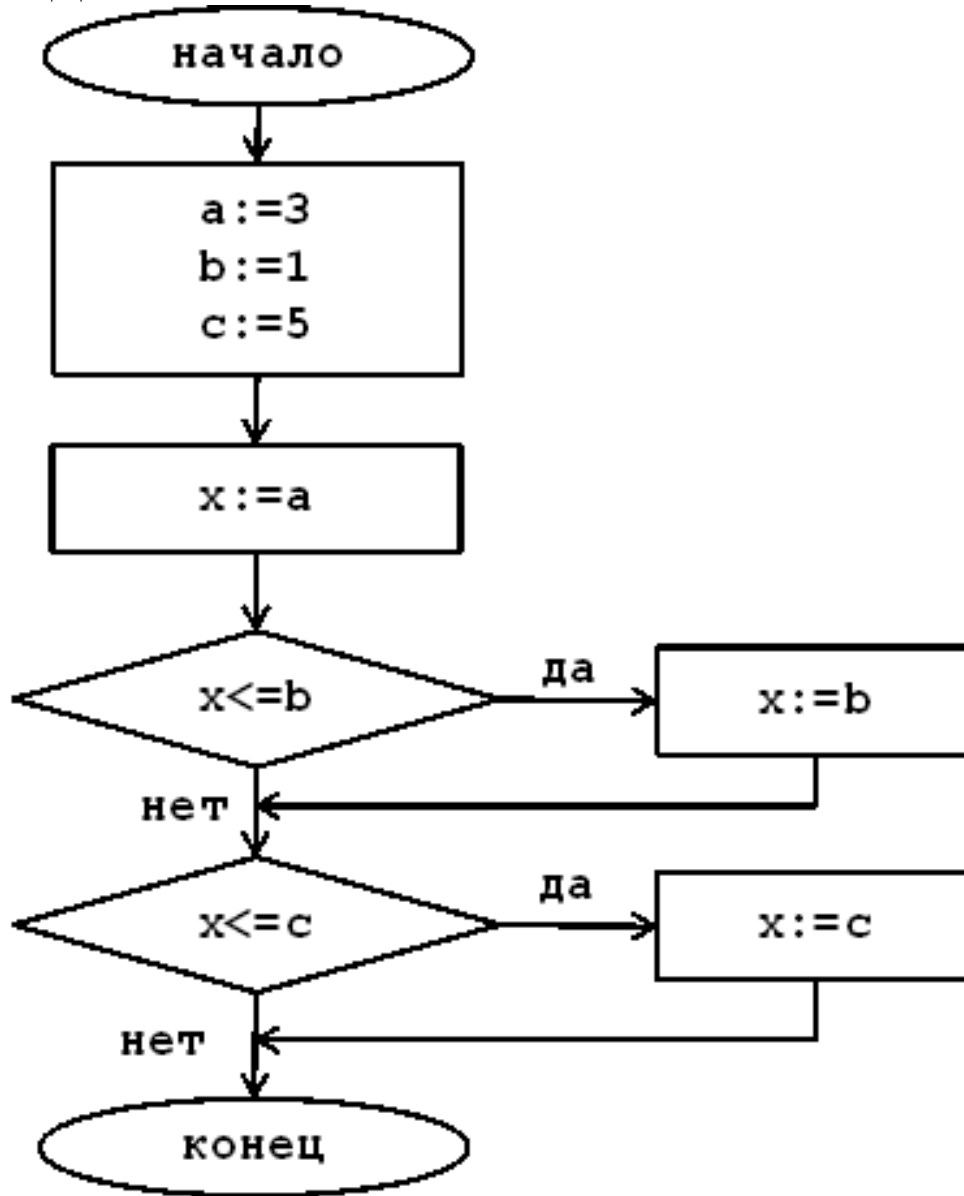
6. Дана блок-схема:



Тогда после исполнения алгоритма переменной  $x$  присваивается значение ...

- a) 10
- b) 3
- c) 1
- d) 5

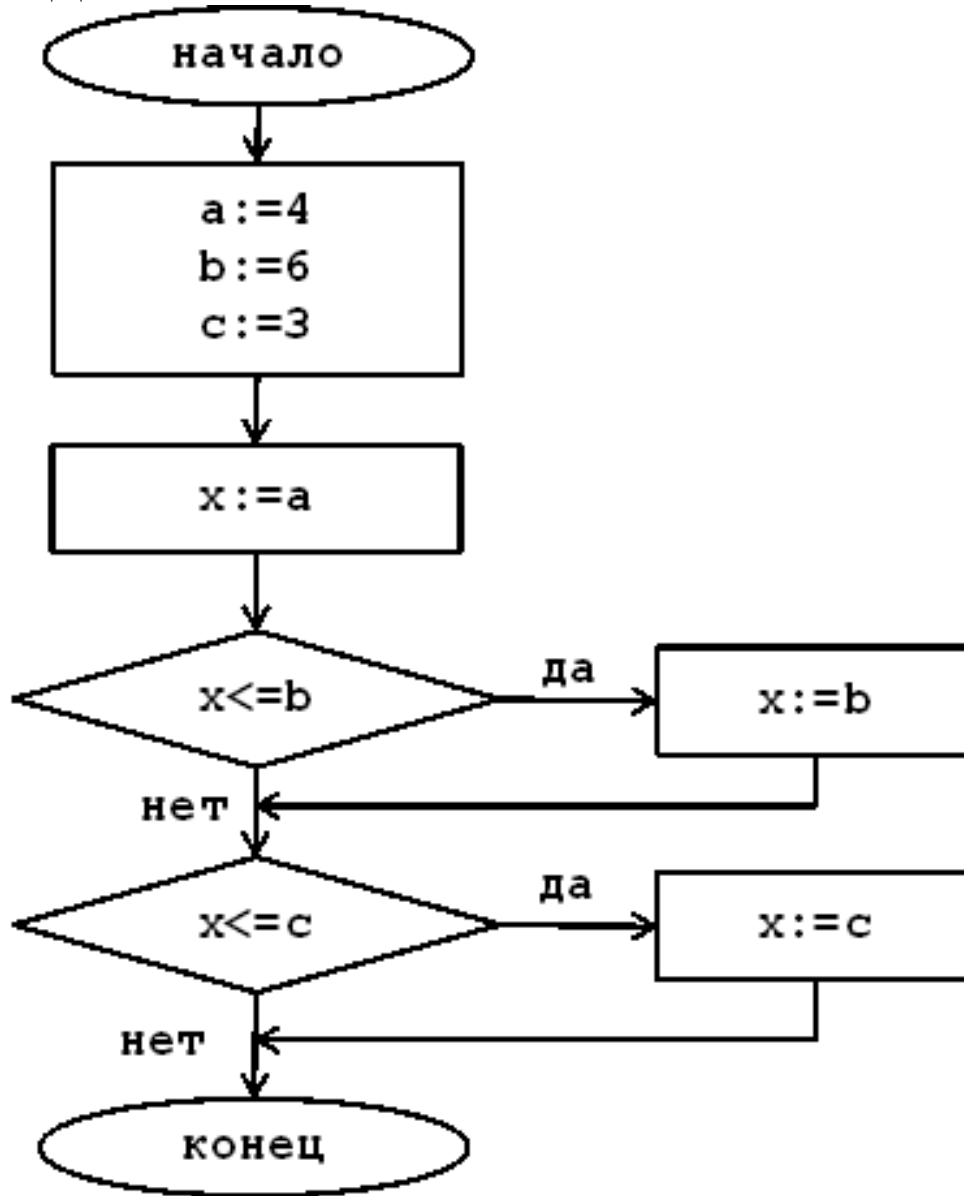
7. Дана блок-схема:



Тогда после исполнения алгоритма переменной  $x$  присваивается значение ...

- a) 1
- b) 12
- c) 5
- d) 3

8. Дана блок-схема:

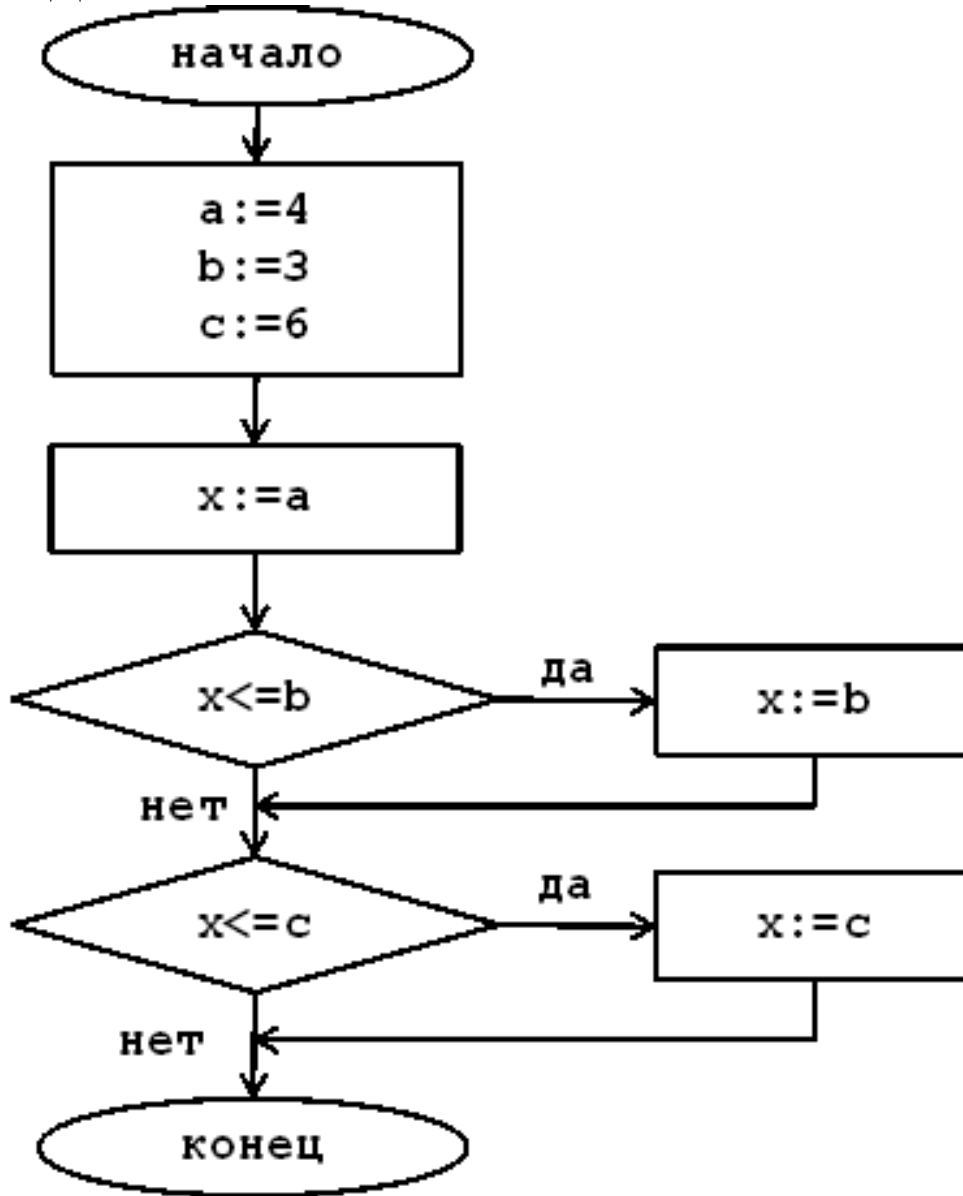


Тогда после исполнения алгоритма переменной  $x$  присваивается значение ...

- a) 3
- b) 4
- c) 6
- d) 13



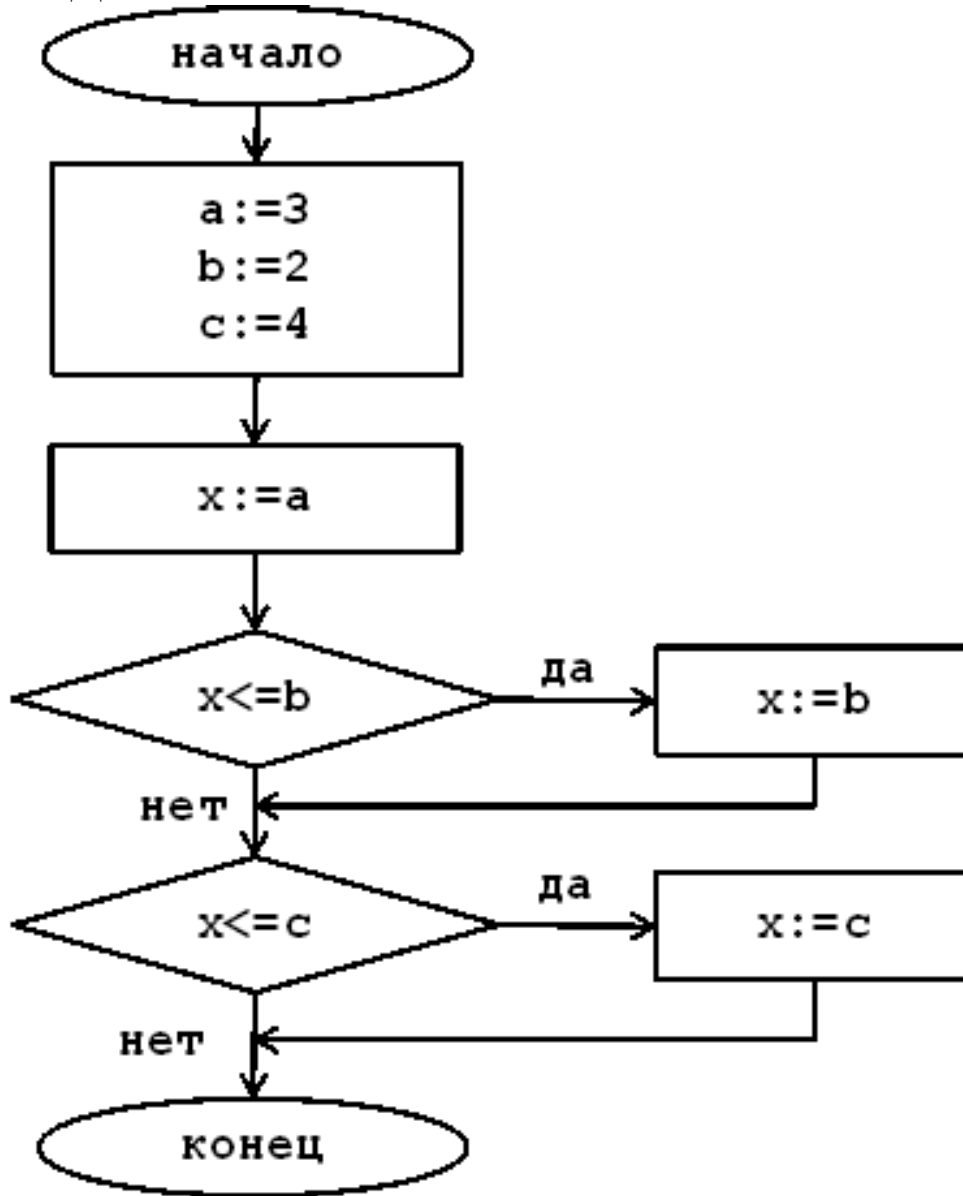
9. Дана блок-схема:



Тогда после исполнения алгоритма переменной  $x$  присваивается значение ...

- a) 4
- b) 3
- c) 6
- d) 13

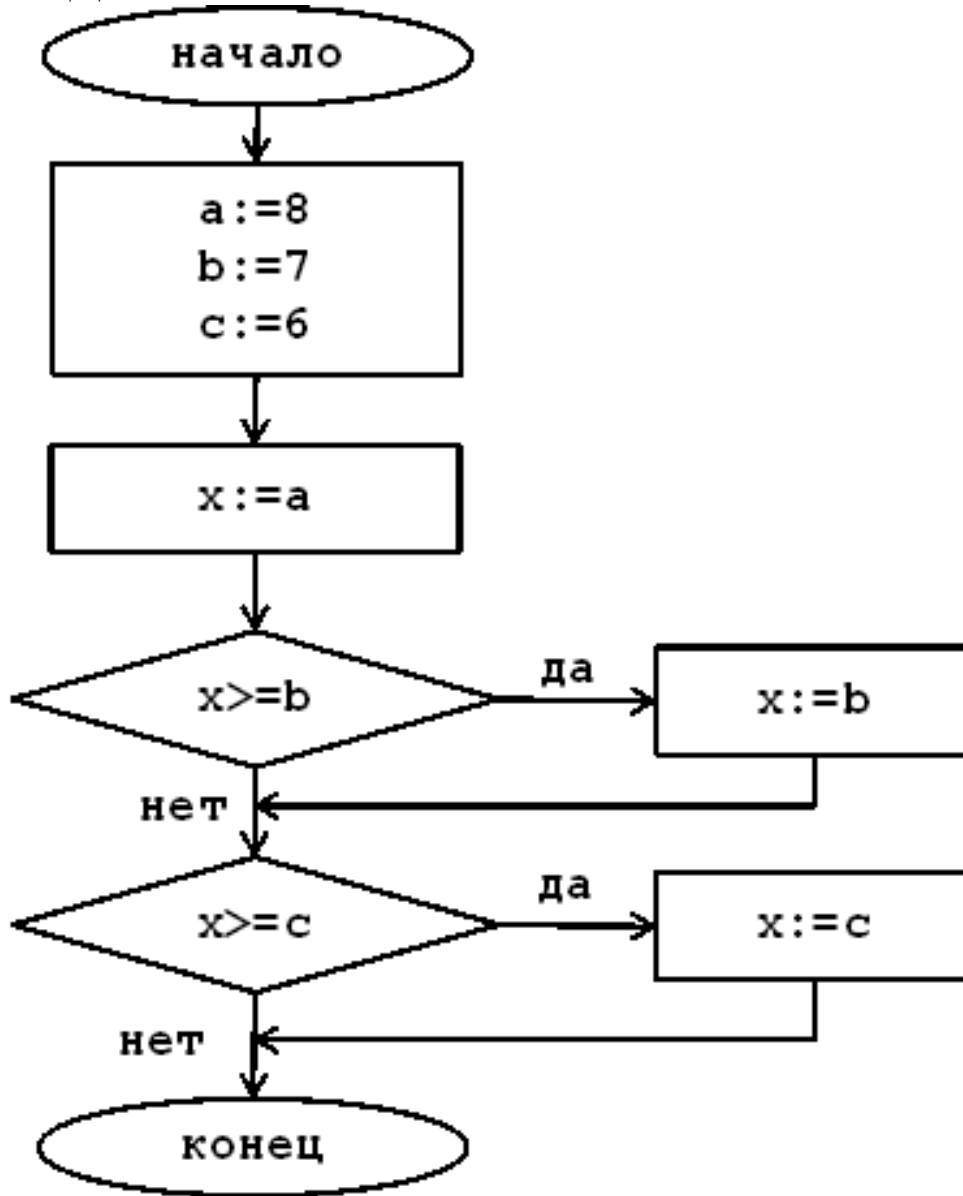
10. Дана блок-схема:



Тогда после исполнения алгоритма переменной  $x$  присваивается значение ...

- a) 2
- b) 13
- c) 4
- d) 3

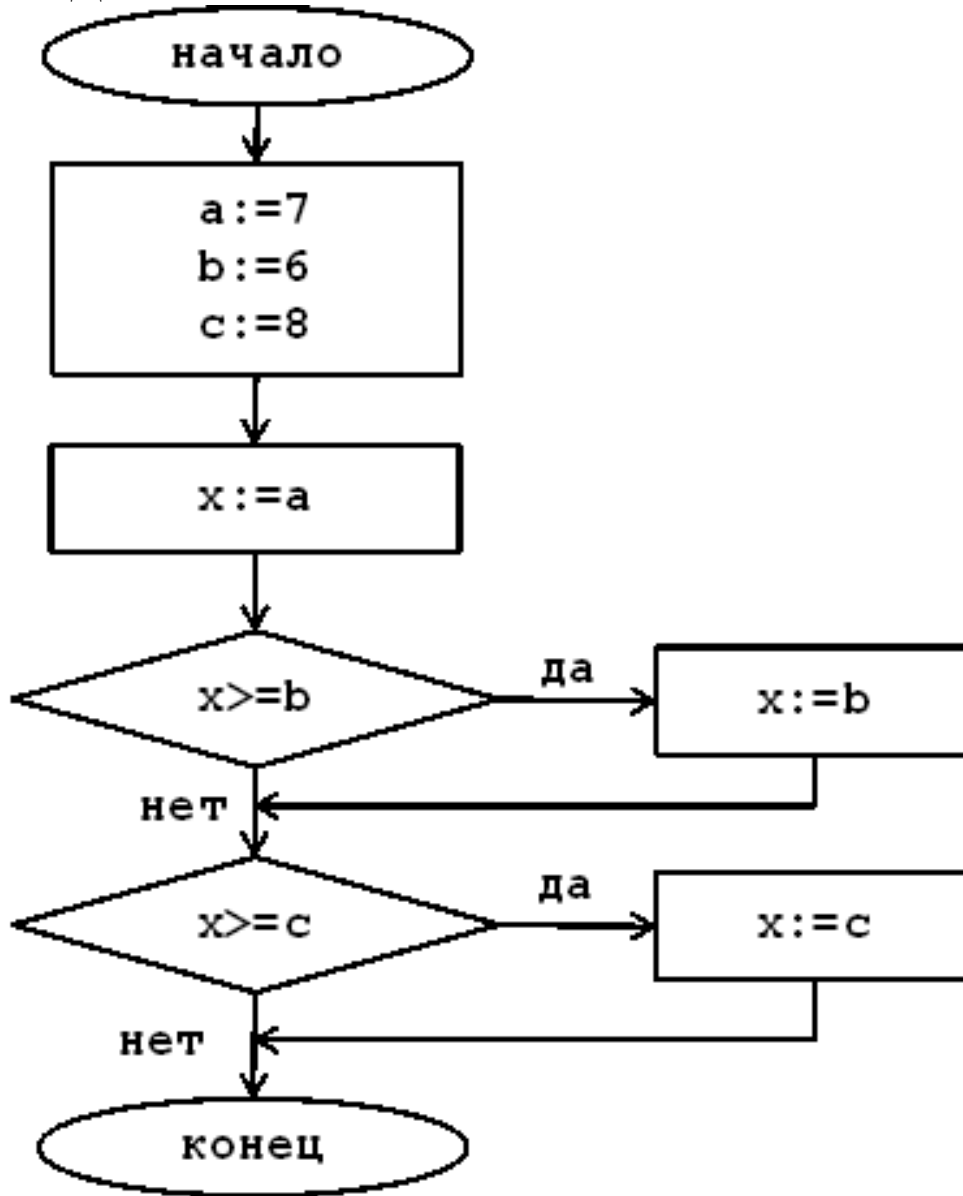
11. Дана блок-схема:



Тогда после исполнения алгоритма переменной  $x$  присваивается значение ...

- a) 8
- b) 9
- c) 7
- d) 6

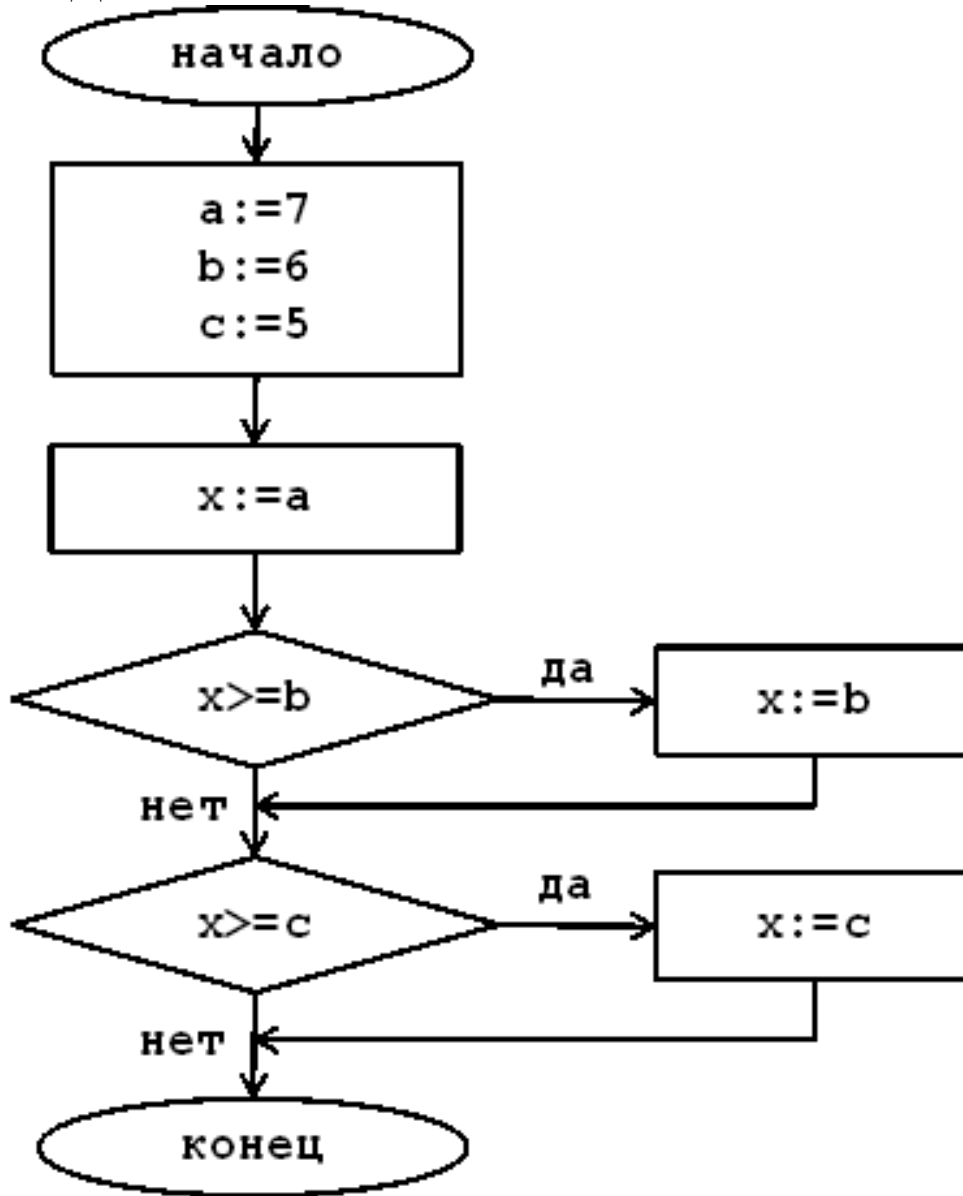
12. Дана блок-схема:



Тогда после исполнения алгоритма переменной  $x$  присваивается значение ...

- a) 7
- b) 6
- c) 2
- d) 8

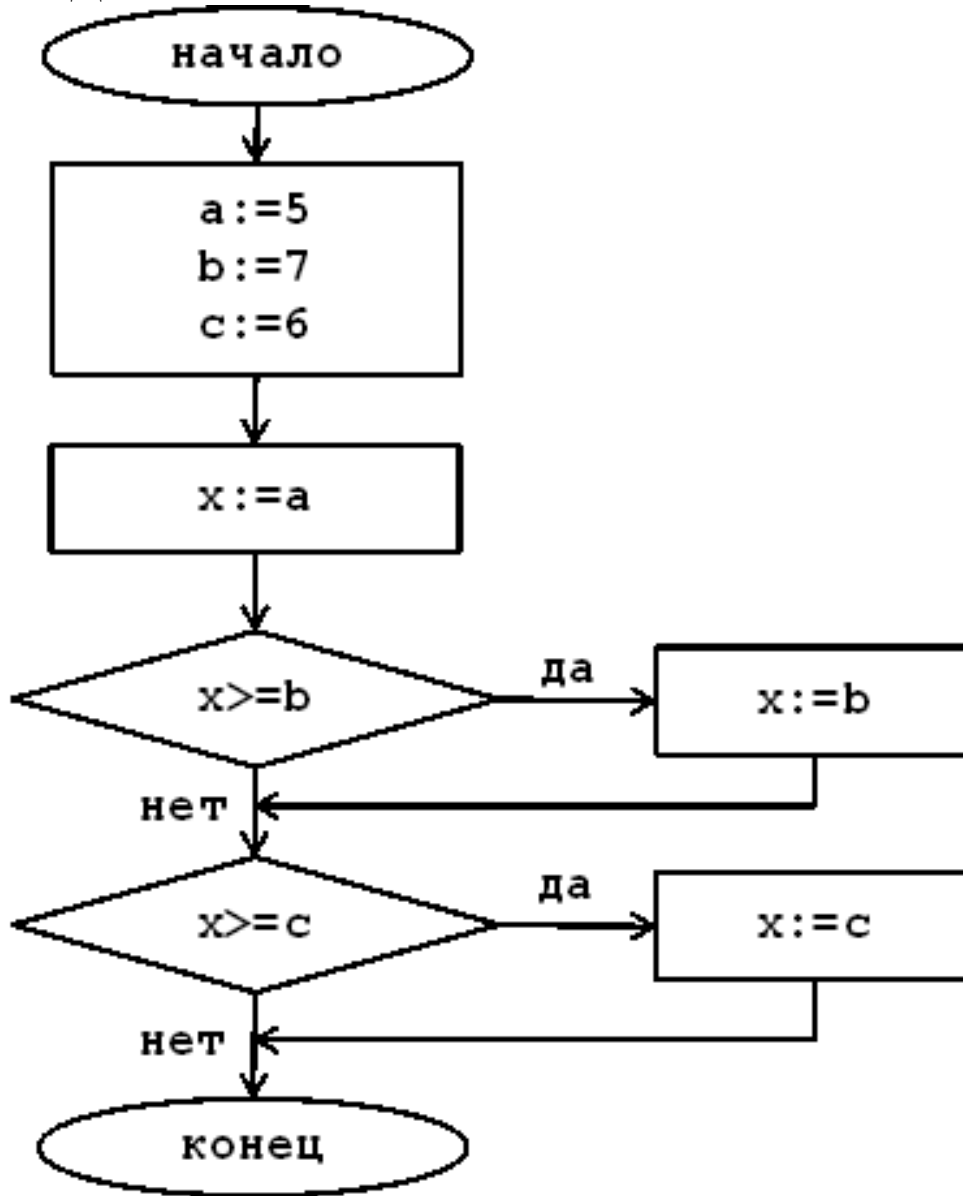
13. Дана блок-схема:



Тогда после исполнения алгоритма переменной  $x$  присваивается значение ...

- a) 5
- b) 7
- c) 3
- d) 6

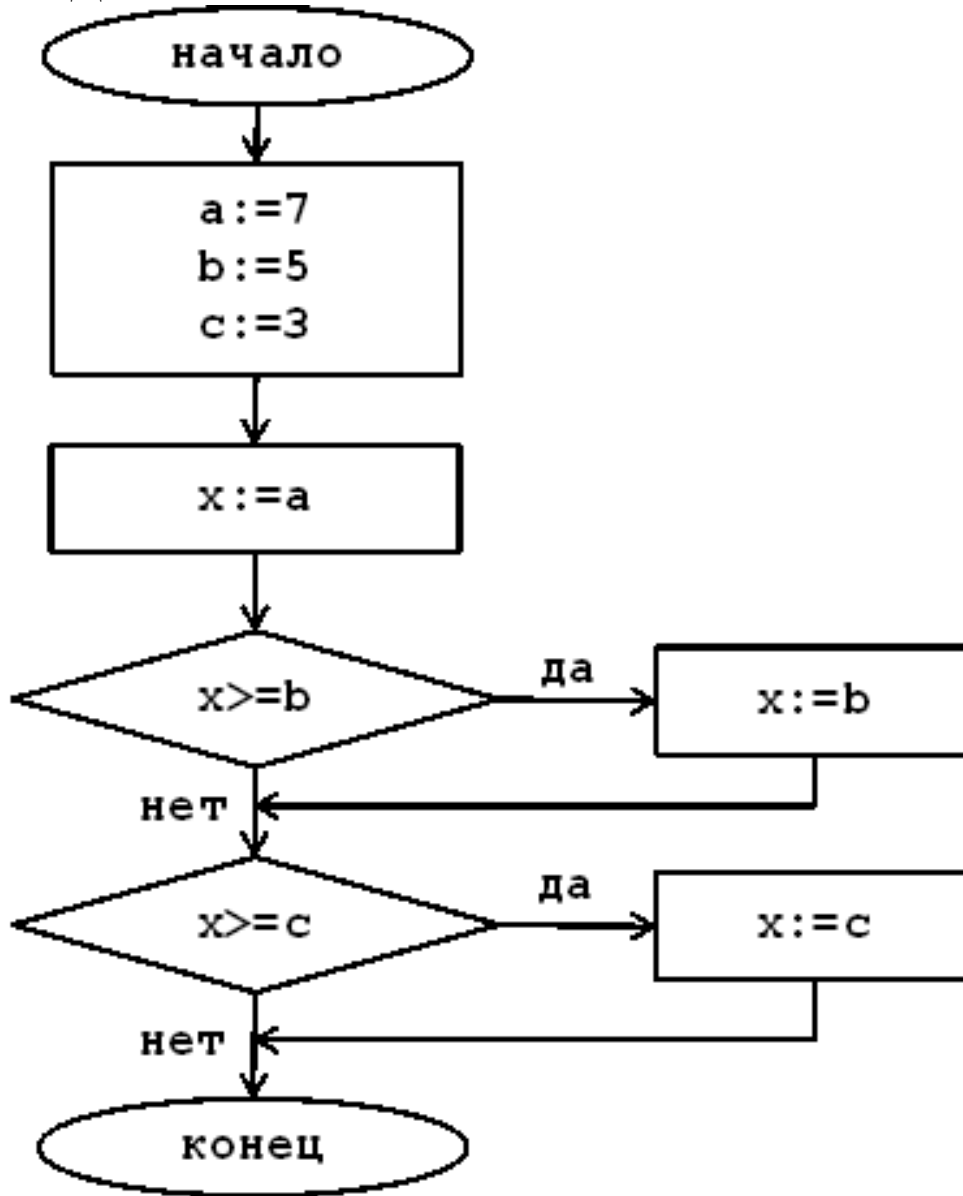
14. Дана блок-схема:



Тогда после исполнения алгоритма переменной  $x$  присваивается значение ...

- a) 7
- b) 6
- c) 5
- d) 2

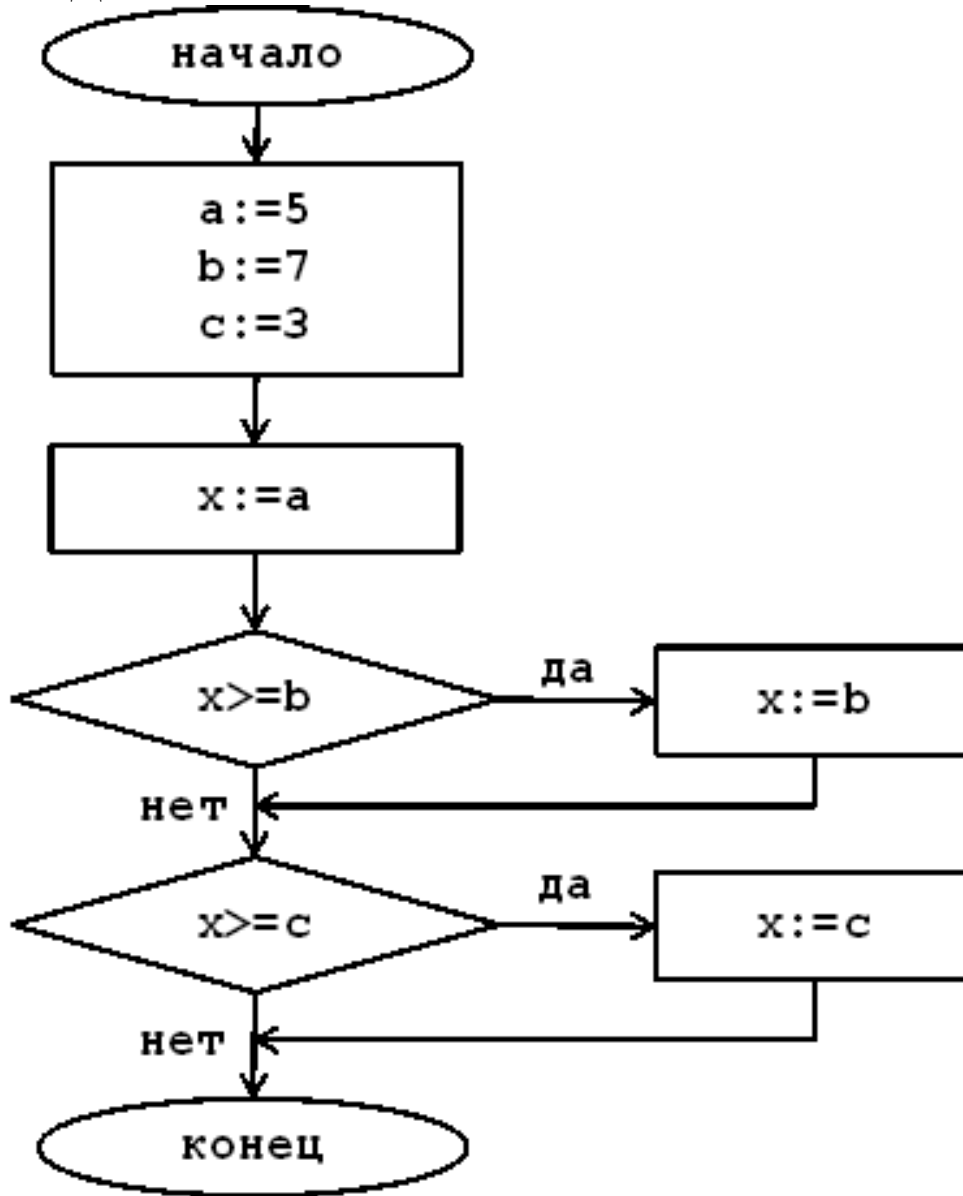
15. Дана блок-схема:



Тогда после исполнения алгоритма переменной  $x$  присваивается значение ...

- a) 6
- b) 3
- c) 7
- d) 5

16. Дана блок-схема:

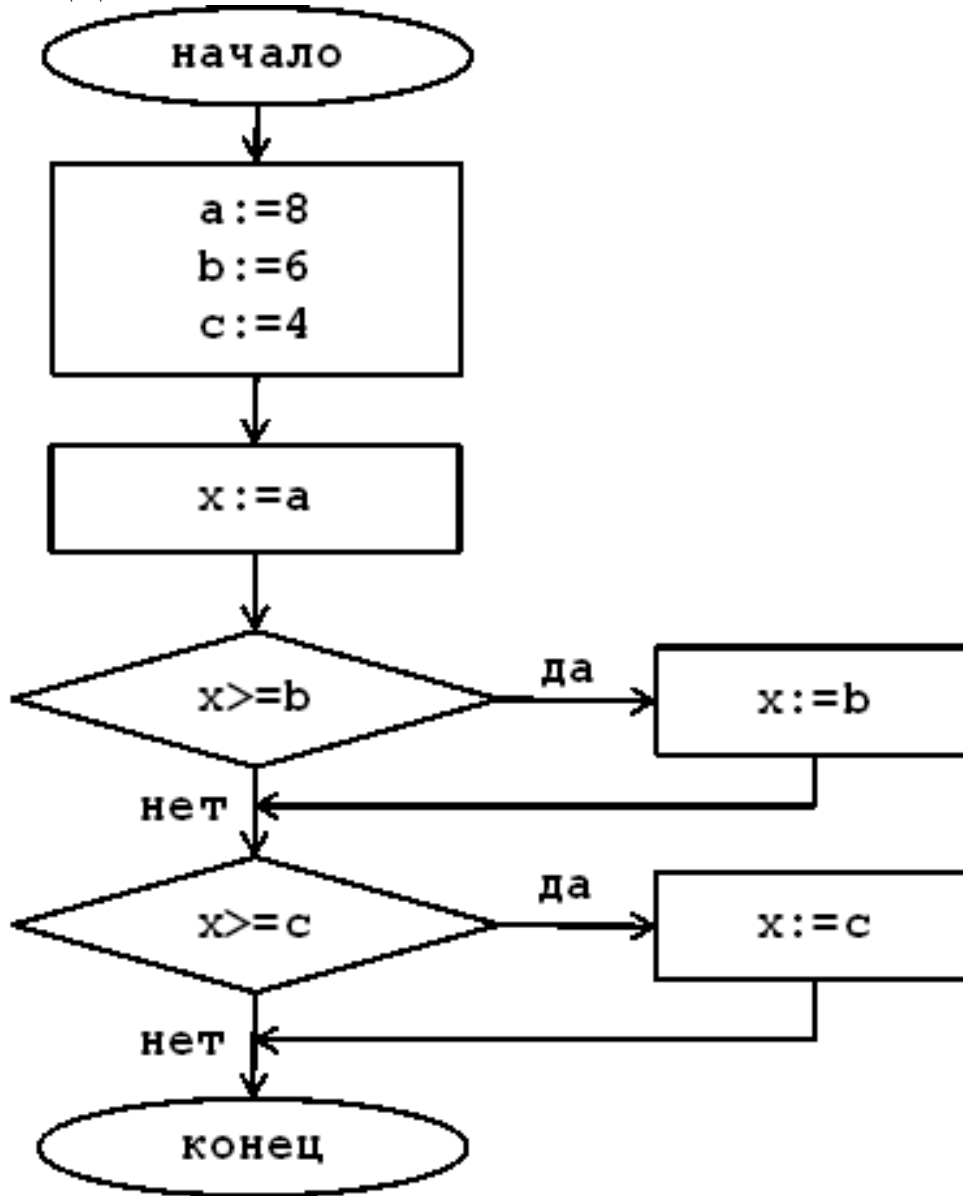


Тогда после исполнения алгоритма переменной  $x$  присваивается значение ...

- a) 3
- b) 5
- c) 7
- d) 4



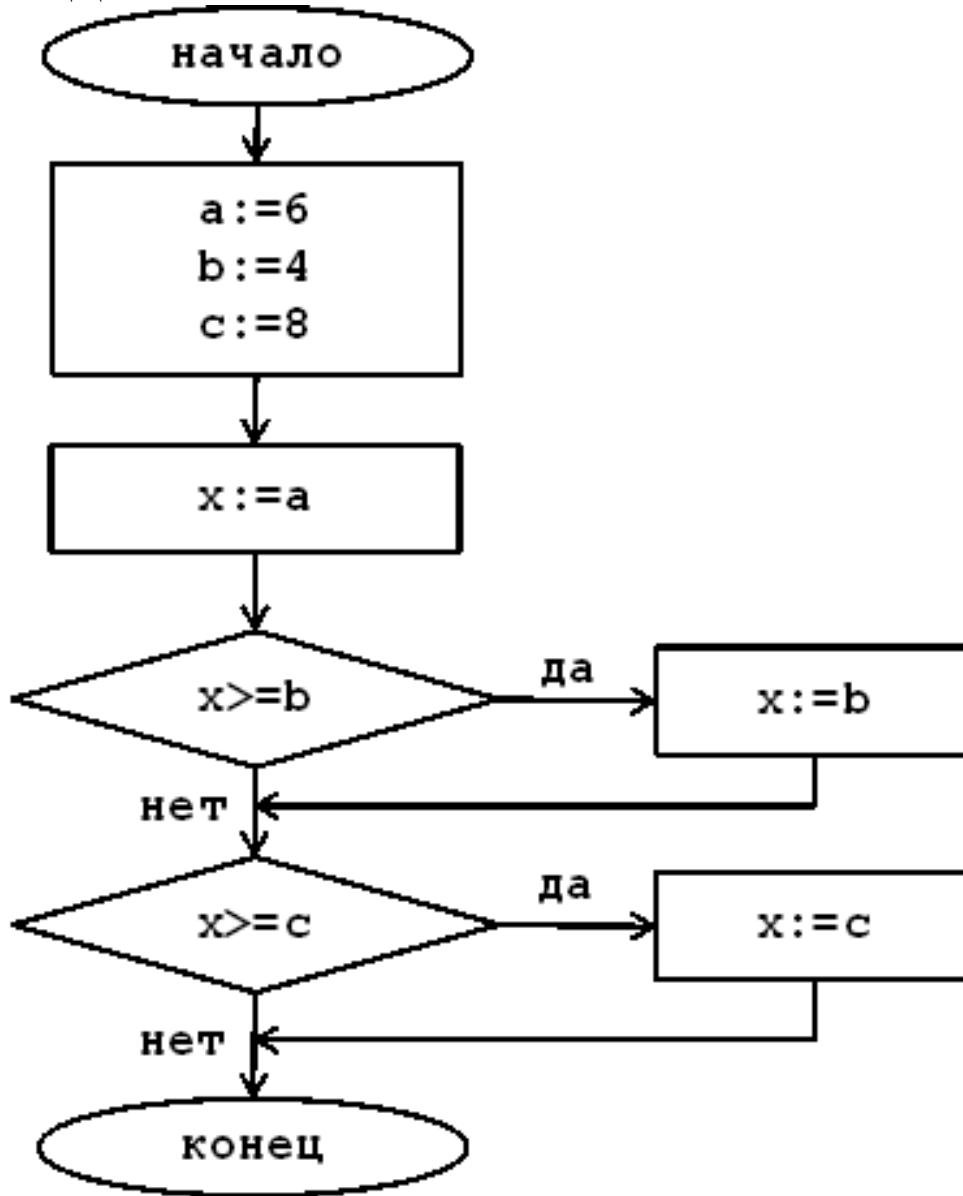
17. Дана блок-схема:



Тогда после исполнения алгоритма переменной  $x$  присваивается значение ...

- a) 4
- b) 6
- c) 7
- d) 8

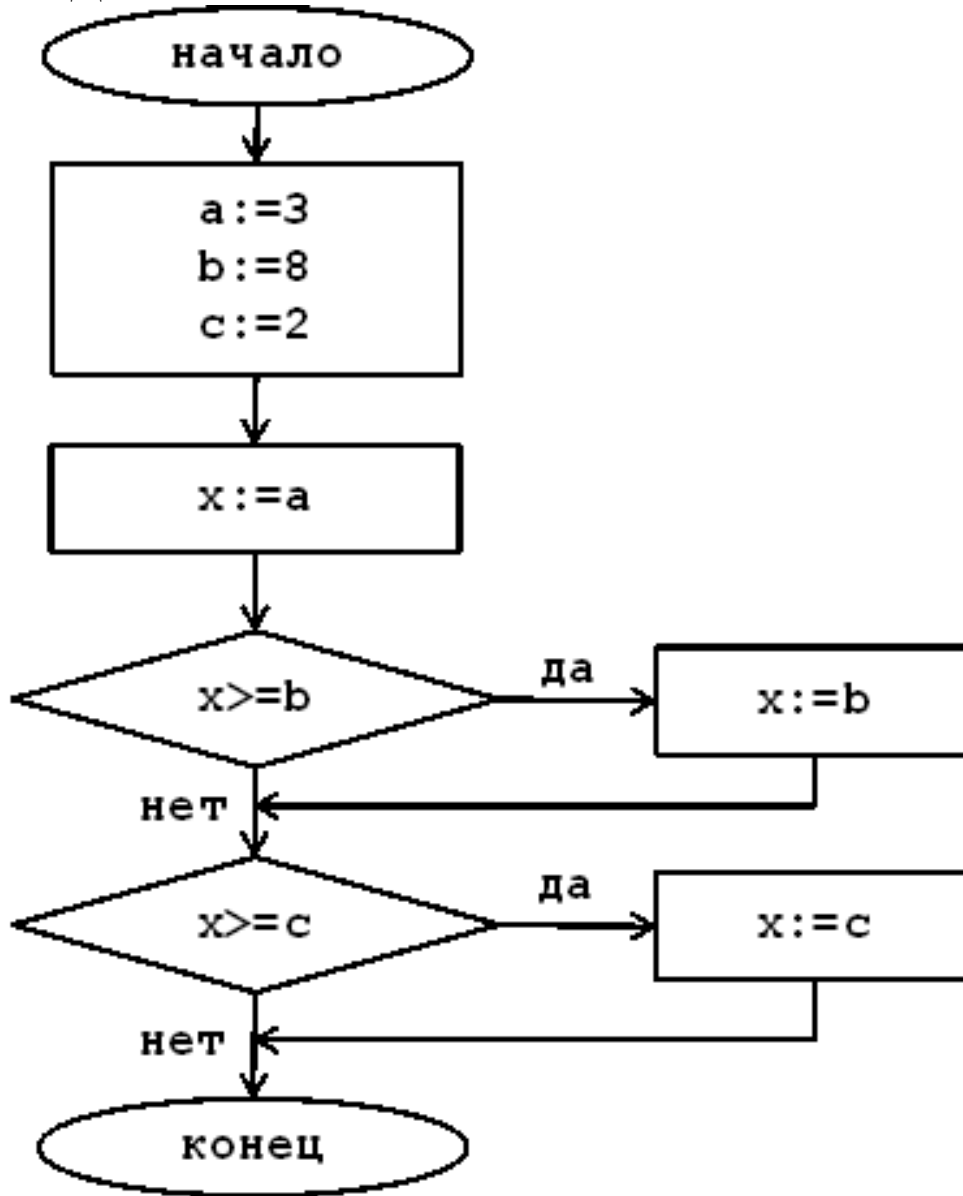
18. Дана блок-схема:



Тогда после исполнения алгоритма переменной  $x$  присваивается значение ...

- a) 5
- b) 4
- c) 8
- d) 6

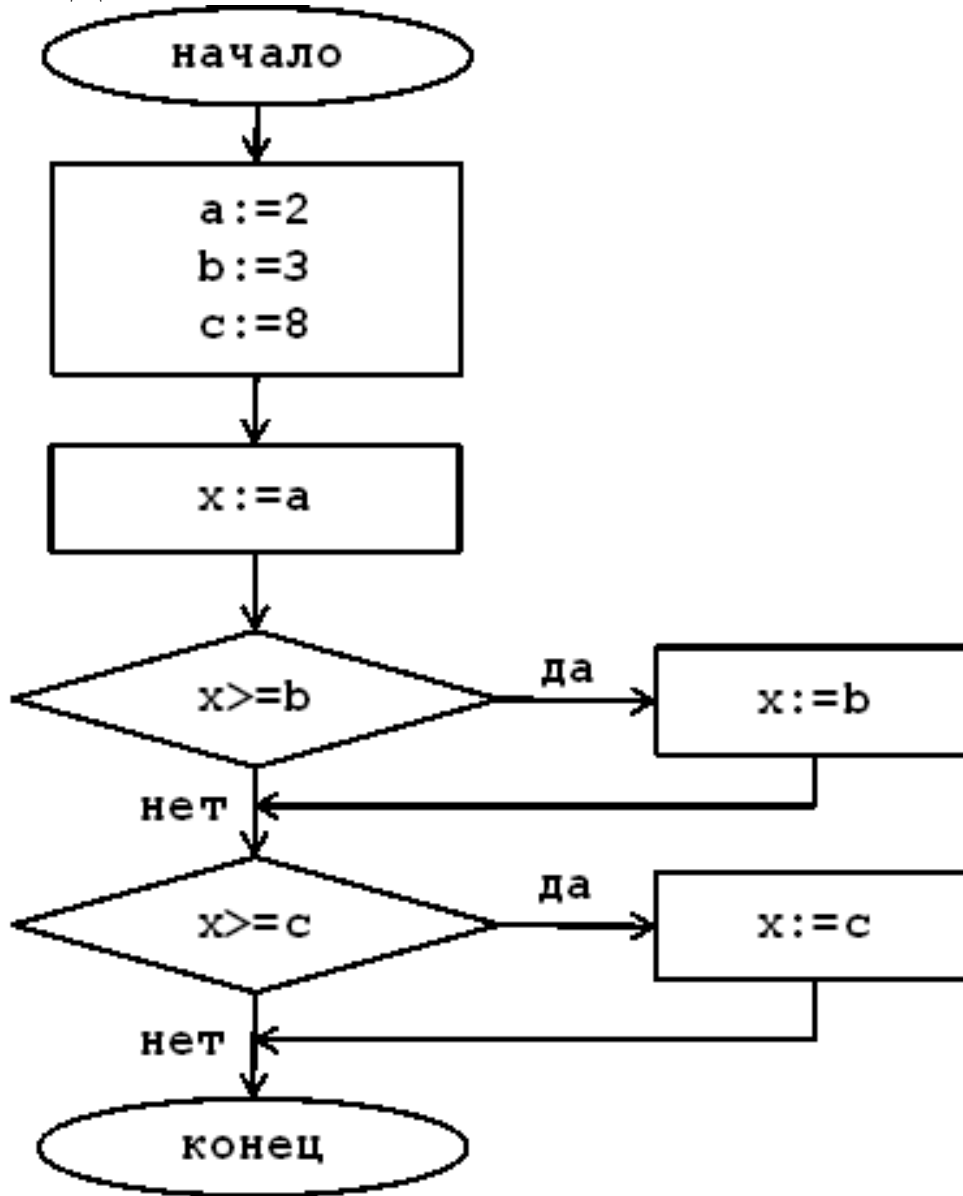
19. Дана блок-схема:



Тогда после исполнения алгоритма переменной  $x$  присваивается значение ...

- a) 2
- b) 3
- c) 8
- d) 13

20. Дана блок-схема:



Тогда после исполнения алгоритма переменной  $x$  присваивается значение ...

- a) 11
- b) 2
- c) 8
- d) 3